

Герметизовані необслуговувані свинцево-кислотні акумулятори DELTA серії DTM L виготовляються за технологією AGM (електроліт, абсорбований в скловолоконному сепараторі) і оснащені VRLA клапанами. Серія DTM L відноситься до лінійки Long Life з терміном використання до 12 років.

Завдяки широкому асортименту і високим експлуатаційним характеристикам, рекомендовані для застосування в різних системах безперебійного живлення, в тому числі вимогливих електричних приладів (заглибних і циркуляційних насосів і котлів систем опалення), аварійного енергопостачання, інших електричних пристроїв.



Конструкція батареї

Компонент	Поз. Пластина	Нег. Пластина	Корпус	Кришка	Клапан	Клеми	Сепаратор	Електроліт
Матеріал	Діоксид свинцю	Свинець	ABS		Каучук	Мідь	Скловолокно	Сірчана кислота

Технічні характеристики

Номинальна напруга.....	12 В
Кількість елементів.....	6
Термін використання.....	10-12 років
Номинальна ємність (25°C)	
10 годинний розряд (5,5 А; 1,8 В/ел).....	55 Ач
5 годинний розряд (9,23 А; 1,75 В/ел).....	46,15 Ач
1 годинний розряд (35,1 А; 1,6 В/ел).....	35,1 Ач
Саморозряд.....	3% ємності в місяць при 25°C
Внутрішній опір	
повністю зарядженої батареї (25°C).....	7 мОм

Робочий діапазон температур

Розряд.....	-20÷60°C
Заряд.....	-10÷60°C
Зберігання.....	-20÷60°C
Макс. ток розряду (25°C).....	550А (5с)
Циклічний режим (2,35÷2,4 В/ел)	
Макс. ток заряду.....	16,5 А
Температурна компенсація.....	30 мВ/°C
Буферний режим (2,25÷2,3 В/ел)	
Температурна компенсація.....	20 мВ/°C

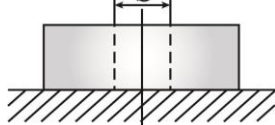
Сфера застосування

- Джерела безперебійного живлення;
- Джерела резервного енергопостачання;
- Системи опалення та водопостачання;
- Електро-медичне обладнання, інвалідні візки;
- Термінали самообслуговування;
- Насоси, котли систем опалення.

Корпус
В



Тип клем
під болт М6

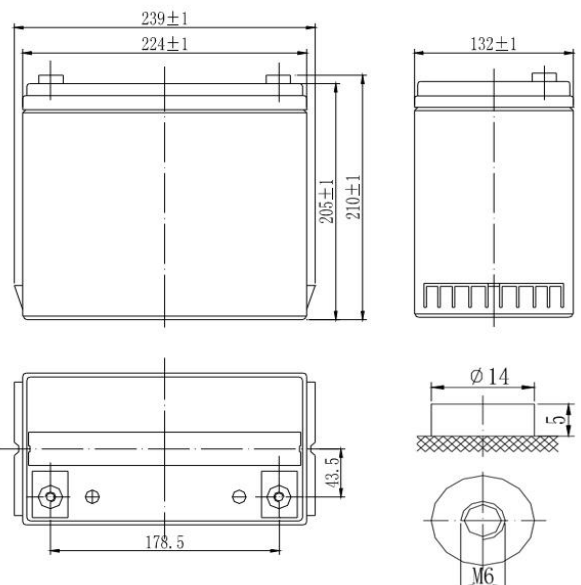


Особливості

- Технологія AGM дозволяє рекомбінувати до газу, що виділяється;
- Немає обмежень на повітряні перевезення;
- Відповідність вимогам UL, IEC, ГОСТ Р;
- Леговані кальцієм свинцеві пластини забезпечують низький саморозряд, високу конструктивну міцність решітки;
- Необслуговувані. Не вимагає доливання води;
- Висока щільність енергії;
- Корпус акумулятора виконаний з пластика ABS, що не підтримує горіння.

Габарити (±2мм)

Довжина, мм.....	239
Ширина, мм.....	132
Висота, мм.....	205
Повна висота, мм.....	210
Вага (±3%), кг.....	16,2



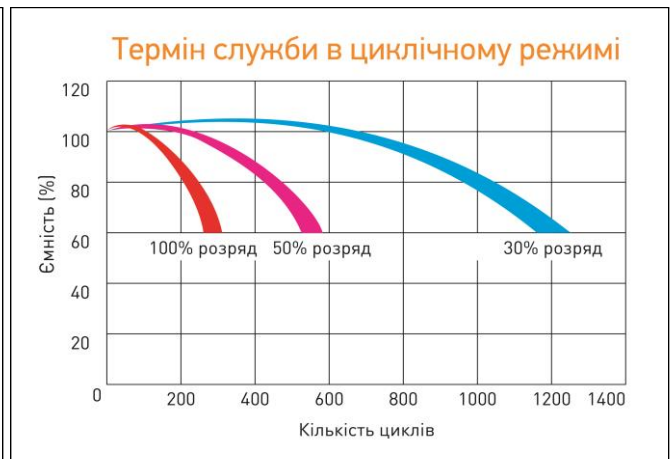
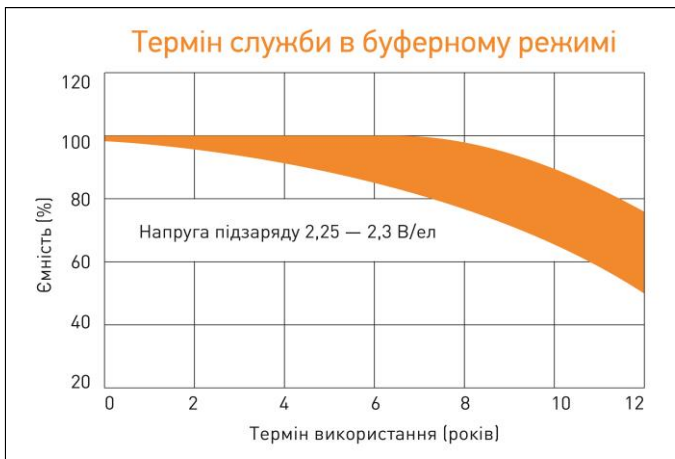
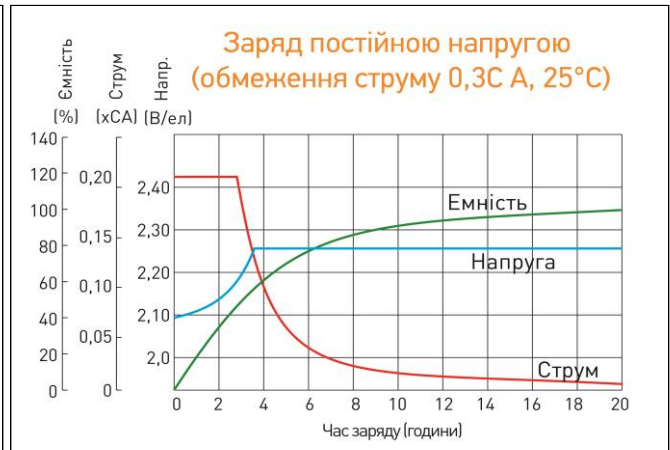
Розряд постійним струмом, А (при 25°C)

В/ел-т	5 хв	10 хв	15 хв	30 хв	45 хв	1 г	3 г	5 г	10 г
1,60	180	129	99,4	59,2	42,8	35,1	14,6	9,82	5,70
1,65	170	124	95,4	57,4	41,6	34,2	14,2	9,57	5,65
1,70	156	115	90,6	55,6	40,4	33,3	13,9	9,40	5,60
1,75	144	106	85,8	53,8	39,2	32,5	13,6	9,23	5,55
1,80	134	99,8	79,5	51,9	38,1	31,7	13,3	9,06	5,50

Розряд постійною потужністю, Вт/ел-т (при 25°C)

В/ел-т	5 хв	10 хв	15 хв	30 хв	45 хв	1 г	3 г	5 г	10 г
1,60	327	238	185	111	82,0	68,9	29,1	18,8	10,8
1,65	309	225	177	109	80,4	67,3	28,5	18,6	10,8
1,70	286	213	169	107	78,8	65,8	27,9	18,2	10,8
1,75	263	200	162	105	77,2	64,3	27,3	18,0	10,8
1,80	256	186	154	104	75,8	62,6	26,7	17,9	10,8

(Примітка) Наведені вище дані по характеристикам є середніми значеннями, отриманими в результаті проведення 3 контрольно-тренувальних циклів, і не є номінальними за замовчуванням.



Перед початком використання уважно ознайомтеся з інструкцією по експлуатації.

Продукція постійно вдосконалюється, тому фірма-виробник залишає за собою право вносити зміни без попереднього повідомлення.

DELTA пропонує різні серії акумуляторних батарей, оптимізованих в залежності від призначення: від систем телекомунікацій і зв'язку до джерел безперебійного живлення та мототехніки.