

Батареї DELTA серії HR є свинцево-кислотними, герметизованими, необслуговуваними акумуляторами з системою рекомбінації газів (VRLA).
 Виготовлені за технологією AGM (електроліт, абсорбований в скловолоконному сепараторі). Завдяки даній технології акумулятори не вимагають доливання дистилату протягом усього терміну служби.
 Серія HR відноситься до лінійки DELTA серії UPS, розробленої спеціально для використання в джерелах безперебійного живлення, в т.ч. ЦОД, систем зв'язку та іншого обладнання.



Конструкція батареї

Компонент	Поз. Пластина	Нег. Пластина	Корпус	Кришка	Клапан	Клеми	Сепаратор	Електроліт
Матеріал	Діоксид свинцю	Свинець	ABS		Каучук	Мідь	Скловолокно	Сірчана кислота

Технічні характеристики

Номинальна напруга.....	6 В
Кількість елементів.....	3
Термін використання.....	8 років
Номинальна ємність (25°C)	
20 годинний розряд (0,75 А; 1,75 В/ел).....	15 Ач
10 годинний розряд (1,3 А; 1,75 В/ел).....	13 Ач
5 годинний розряд (2,32 А; 1,75 В/ел).....	11,6 Ач
Саморозряд.....	3% ємності в місяць при 25°C
Внутрішній опір	
повністю зарядженої батареї (25°C).....	10 мОм

Робочий діапазон температур

Розряд.....	-20÷60°C
Заряд.....	-10÷60°C
Зберігання.....	-20÷60°C
Макс. ток розряду (25°C).....	180А (5с)
Циклічний режим (2,35÷2,4 В/ел)	
Макс. ток заряду.....	4,5 А
Температурна компенсація.....	15 мВ/°C
Буферний режим (2,25÷2,3 В/ел)	
Температурна компенсація.....	10 мВ/°C

Сфера застосування

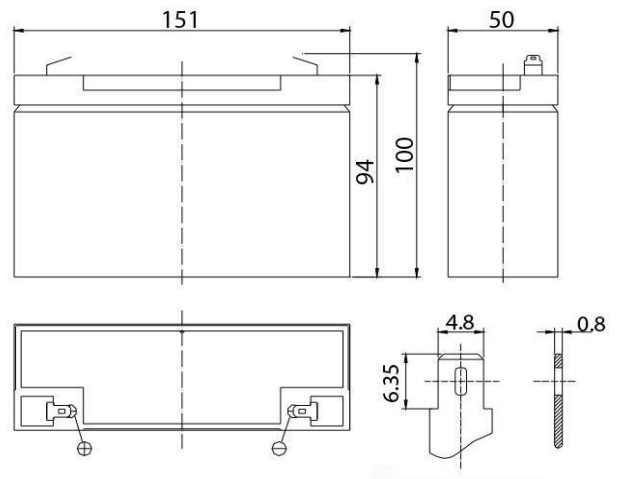
- Джерела безперебійного живлення;
- Джерела резервного енергопостачання;
- Медичне обладнання;
- Різні галузі приладобудування;
- Системи сонячної і вітроенергетики.

Особливості

- Технологія AGM дозволяє рекомбінувати до газу, що виділяється;
- Немає обмежень на повітряні перевезення;
- Відповідність вимогам UL, IEC, ГОСТ P;
- Леговані кальцієм свинцеві пластини забезпечують низький саморозряд, високу конструктивну міцність решітки;
- Необслуговувані. Не вимагає доливання води;
- Висока щільність енергії;
- Корпус акумулятора виконаний з пластика ABS, що не підтримує горіння.

Габарити (±2мм)

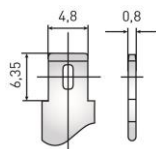
Довжина, мм.....	151
Ширина, мм.....	50
Висота, мм.....	94
Повна висота, мм.....	100
Вага (±3%), кг.....	1,95



Корпус
В



Тип клем
F1



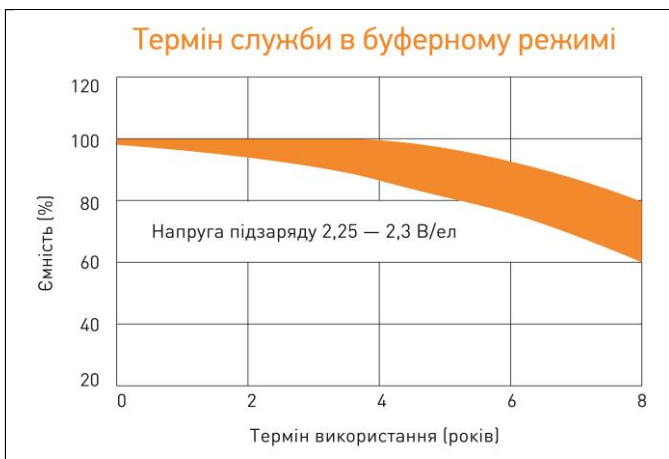
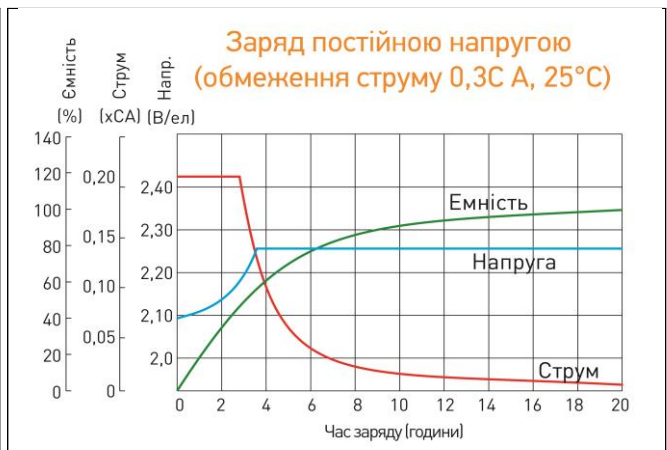
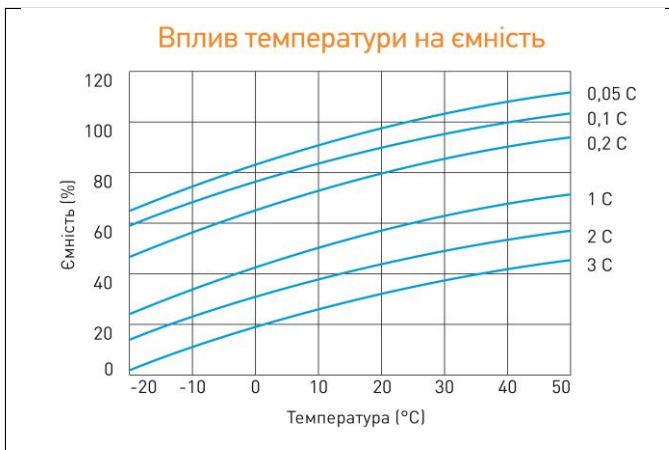
Розряд постійним струмом, А (при 25°C)

В/ел-т	5 хв	10 хв	15 хв	30 хв	1 г	3 г	5 г	10 г	20 г
1,60	50,8	31,6	23,8	14,5	9,26	4,06	2,48	1,35	0,76
1,65	47,6	30,0	23,0	13,9	9,12	3,90	2,42	1,33	0,76
1,70	43,6	28,8	22,4	12,6	8,84	3,64	2,38	1,32	0,75
1,75	42,8	28,0	21,6	12,0	8,42	3,52	2,32	1,30	0,75
1,80	38,4	26,8	19,7	11,1	7,88	3,38	2,15	1,26	0,73

Розряд постійною потужністю, Вт/ел-т (при 25°C)

В/ел-т	5 хв	10 хв	15 хв	30 хв	1 г	3 г	5 г	10 г	20 г
1,60	89,0	57,0	43,6	26,2	16,7	7,20	4,18	2,78	1,46
1,65	86,0	55,6	43,0	25,6	16,6	6,96	4,18	2,76	1,40
1,70	81,0	55,0	42,6	24,0	16,3	6,66	4,12	2,74	1,38
1,75	75,6	54,8	42,2	23,2	15,9	6,50	4,08	2,70	1,36
1,80	74,6	54,0	39,2	22,2	15,1	6,30	3,96	2,66	1,32

(Примітка) Наведені вище дані по характеристикам є середніми значеннями, отриманими в результаті проведення 3 контрольно-тренувальних циклів, і не є номінальними за замовчуванням.



Перед початком використання уважно ознайомтеся з інструкцією по експлуатації.

Продукція постійно вдосконалюється, тому фірма-виробник залишає за собою право змінювати зміни без попереднього повідомлення.

DELTA пропонує різні серії акумуляторних батарей, оптимізованих в залежності від призначення: від систем телекомунікацій і зв'язку до джерел безперебійного живлення та мототехніки.